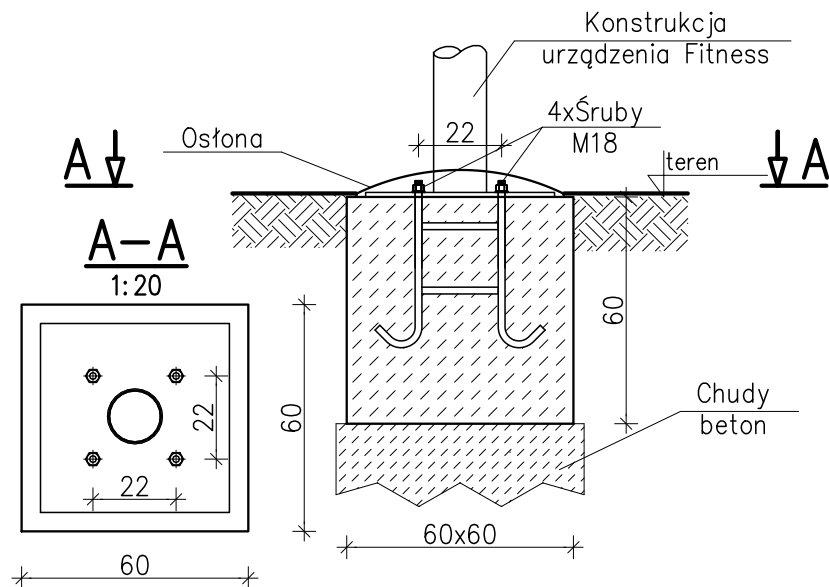


FUNDAMENTOWANIE URZĄDZEŃ STALOWYCH

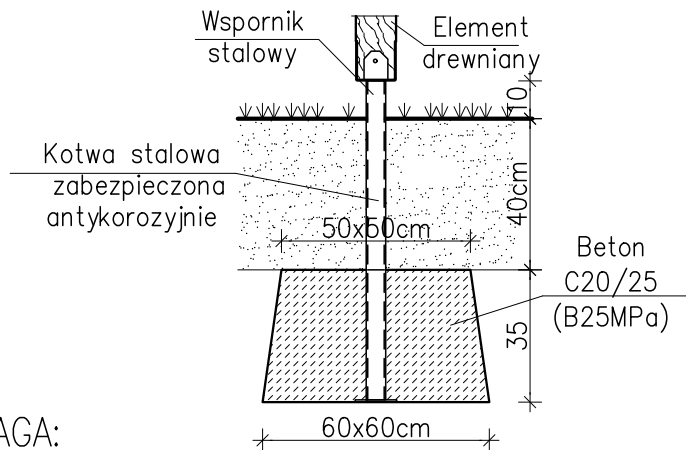
SKALA 1:20



FUNDAMENTOWANIE URZĄDZEŃ DREWNIANYCH NA PALCU ZABAW

skala 1:20

Montaż urządzeń przy nawierzchni sypkiej i trawiastej



UWAGA:

Sposób fundamentowania może się różnić w zależności od producenta urządzeń. Fundamentowanie musi być zgodne z normą PN-EN 1176-1:2009, PN-EN 1176-7:2009

Beton kl. C20/25

Zastosować zbrojenie konstrukcyjne, przeciwskurczowe

Obiekt: Budowa miejsca rekreacji w Górsku Górsk, 87-134 Zławieś Wielka, dz.nr.430, obręb 0005, jedn. ew. 041509_2		Jednostka proj.:  BUDEKSPERT ul.Reja 20, 86-260 Unisław Biuro:ul. Chelmska 69/2 tel:602 881 408;budekspert_nw@wp.pl www.budekspert.net				
Inwestor: GINA ZŁAWIEŚ WIELKA ul. Handlowa 7, 87-134 Zławieś Wielka						
Nazwa rys.: FUNDAMENTOWANIE URZĄDZEŃ						
Projektował: mgr inż. Marek Miętus specjalność konstr.-bud. do projektowania bez ograniczeń upr. KUP/0004/POOK/07	podpis	Opracował	podpis			
Skala:	Data:	Nr projektu:	Faza:	Branża:	Nr rys:	Rewizja:
1:100	10.2019	478-06-19	PB	B	3	-